

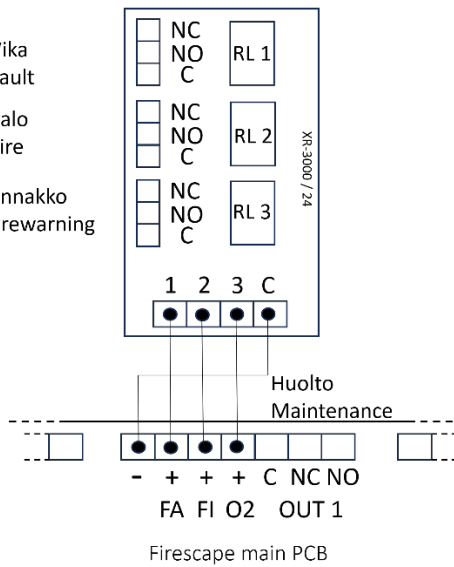
Palo-, vika-, ennakko- ja huoltoilmoitustietojen välittäminen kiinteistöautomaatioon kosketintiedoilla

Kytkentä

Käytä kytkennässä keskuksen emolevyn lähtöjä:

- **FA** (vika)
- **FI** (palo)
- **OUT1** (ohjelmoitava relelähtö, Lähtö 1)
- **O2** (ohjelmoitava jännitelähtö, Lähtö 2).

Muuta jännitelähdöt potentiaalivapaiksi kosketintiedoiksi keskuksen mukana toimitettavan XR-3000/24-relekortin avulla.



Ohjelmointi

FA ja FI

Lähtöjä **FA** (vika) ja **FI** (palo) ei tarvitse ohjelmoida. Lähdöt seuraavat palo- ja vikavälittimien irtikytkentää.

OUT 1

Avaa ohjelmointiohjelman valikko **Keskustiedot > Lähtöasetukset** ja valitse lähtöriivin ① funktioksi **HUOLTOILMOITUS**.

Lähtö	Funktio	Aputeksti	Mistä	Mihin	Vilkuu	Vaien	Käänt	Ajastin	Viive (mm:ss)	Testi	Tila
1	HUOLTOILMOITUS	HUOLTOILMOITUS / VAK	0	0	<input type="checkbox"/>	<input type="checkbox"/>	<input type="checkbox"/>	-		<input type="checkbox"/>	
2	ENNAKKOHÄLYTYS (YLEINEN)	ENNAKKOVAROITUS / VAK	0	0	<input type="checkbox"/>	<input type="checkbox"/>	<input type="checkbox"/>	-		<input type="checkbox"/>	
3					<input type="checkbox"/>	<input type="checkbox"/>	<input type="checkbox"/>			<input type="checkbox"/>	

Avaa ohjelmointiohjelman valikko **Keskustiedot > Yleiset asetukset > Sisääntulot / Lähdöt** ja valitse **LÄHTÖ 1** toiminnoksi **1 = HUOLTOILMOITUS**.

PRODEX FIREscape Yleiset keskus tiedot KESKUS 1

Perusasetukset Sisääntulot / Lähdöt Erikoisasetukset Palovälittimen viiveet Äänivalinnat

Emälevyn sisääntulot:

SIS.TULO 1: 0= No Input Action

SIS.TULO 2: 0= No Input Action

SIS.TULO 3: 0= No Input Action

Emälevyn lähdöt:

LÄHTÖ 1: 1= HUOLTOILMOITUS

LÄHTÖ 2: 2= ENNAKKOHÄLYTYS (YLEINEN)

O2

Avaa ohjelmointiohjelman valikko **Keskustiedot > Lähtöasetukset** ja valitse lähtöriivin ② funktioksi **ENNAKKOHÄLYTYS (YLEINEN)**.

Avaa ohjelmointiohjelman valikko **Keskustiedot > Yleiset asetukset > Sisääntulot / Lähdöt** ja valitse **LÄHTÖ 2** toiminnoksi **2 = ENNAKKOHÄLYTYS (YLEINEN)**.

Huomio! Muista lähettää tiedot keskukselle.