

Koteloidut DC-kytkimet aurinkovoimaloihin

MERZ MDC-kytkimet asennetaan aurinkopaneelien ja invertterin väliin.

Kytkimet sekä yhdelle että kahdelle erilliselle paneeliryhmälle



Täysin eristetty kotelointiluokka IP 66 / IK06



Switch to Quality!



Hedengren yhtiö
Lauttasaarentie 50, 00200 Helsinki
Puh. 0207 638 000
hedengren.com/fi/hedtec

DC-kytkimet muovikotelossa

Huoltovapaa kotelo
98101 polykarbonaattia

Mitat:

L K S
119 x 177 x 112

IP66 / IK06

Lukituskahvalla
1, 2 tai 3 riippulukolle
reiän halkaisija 8 mm



Nimelliskäyttövirta (A)

I _e (A) (400 VDC)	I _e (A) (600 VDC)	I _e (A) (800 VDC)	I _e (A) (1000 VDC)	I _e (A) (1200 VDC)	I _e (A) (1500 VDC)	Kosket- timet	Koodi	Sähkönumero
50	45	32	20	8		2	MDC10-040-1000-2V-8101 2-napaa	36 051 00
50	50	50	50		32	4	MDC10-040-1000-41V-8121 4-napaa	36 051 01
50	36	25	20	10	5	4	MDC10-040-1000-41V-8121 2+2-napaa	36 051 01

DC-Kytkin 2-napaa MDC10-040-1000-2V-8101

Sähkönumero: 36 051 00

Sähköiset arvot IEC/EN 60947-3:

Käyttöluokka	DC-21B					
Nimelliskäyttöjännite U _e	(VDC)	400	600	800	1000	1200
Nimelliskäyttövirta I _e	(ADC)	50	45	32	20	8

Nimellinen lyhytkestoinen virrankesto I_c 600 ADC – 1 sec.

Nimellinen lyhytkestoinen katkaisukyky I_{cm} 600 ADC

Nimellinen impulssin kesto jännite U_{imp} 8 kV

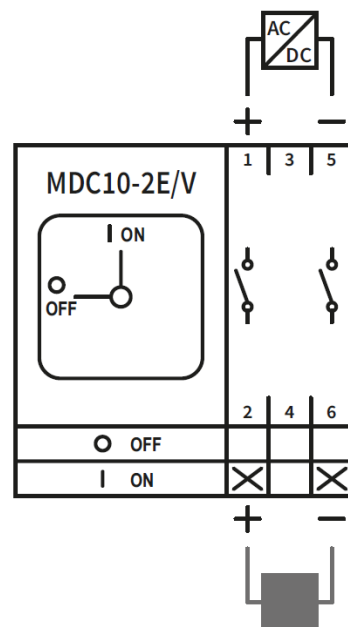
Nimellinen eristysjännite U_i 1200 VDC

Johdotus 2 = Paneeli (+) 1 = Invertteri (+) (VDC) 1000
6 = Paneeli (-) 5 = Invertteri (-) (ADC) 20

Johdinpoikkipinnat liittimille lanka tai hienosäikeinen min./max. 1.5 – 10 mm²
hienosäikeinen holkillla min./max. 1.5 – 10 mm²

Kuorinnan pituus 12 mm

Vääntömomentti liitinruuveille 1.2 - 1.4 Nm



DC-Kytkin 4-napaa

MDC10-040-1000-41V-8121

Sähkönumero: 36 051 01

Sähköiset arvot IEC/EN 60947-3:

Käyttöluokka

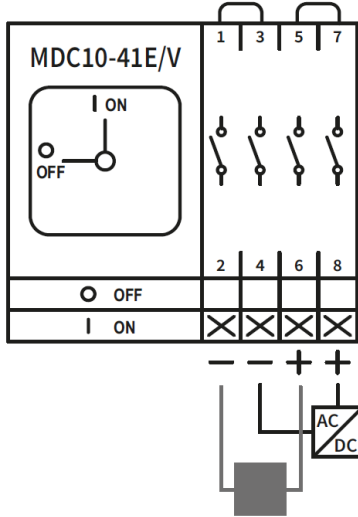
Nimelliskäyttöjännite Ue

Nimelliskäyttövirta Ie

DC-21B

(VDC) 400 600 800 1000 **1500**

(ADC) 50 50 50 50 **32**



Johdotus (4-napaa)

2 = Paneeli (-) 4 = Invertteri (-) (VDC) **1500**

6 = Paneeli (+) 8 = Invertteri (+) (ADC) **32**

Sähköiset arvot IEC/EN 60947-3:

Käyttöluokka

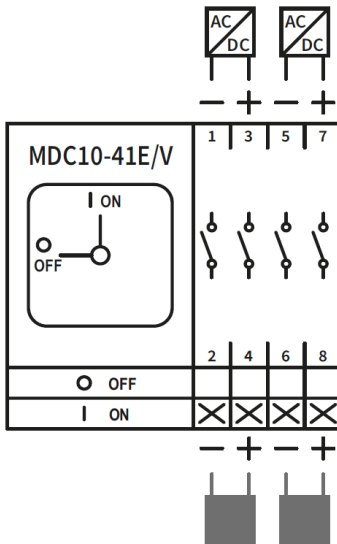
Nimelliskäyttöjännite Ue

Nimelliskäyttövirta Ie

DC-21B

(VDC) 400 600 800 **1000** 1200 1500

(ADC) 50 36 25 **20** 10 5



Johdotus (2+2-napaa)

2 = Paneeli (-) 1 = Invertteri (-) (VDC) **1000**

4 = Paneeli (+) 3 = Invertteri (+) (ADC) **20**

6 = Paneeli (-) 5 = Invertteri (-) (VDC) **1000**

8 = Paneeli (+) 7 = Invertteri (+) (ADC) **20**

Nimellinen lyhytkestoinen virrankesto I_c

600 ADC – 1 sec.

Nimellinen lyhytkestoinen katkaisukyky

600 ADC

I_{cm} Nimellinen impulssin kestojännite

8 kV

U_{imp} Nimellinen eristysjännite U_i

1500 VDC/4-napaa , 1200VDC/2-napaa

Johdinpoikkipinnat liittimille

lanka tai hienosäikeinen min./max. 1.5 – 10 mm²

hienosäikeinen holkillalla min./max. 1.5 – 10 mm²

Kuorinnan pituus

12 mm

Vääntömomentti liitinruuveille

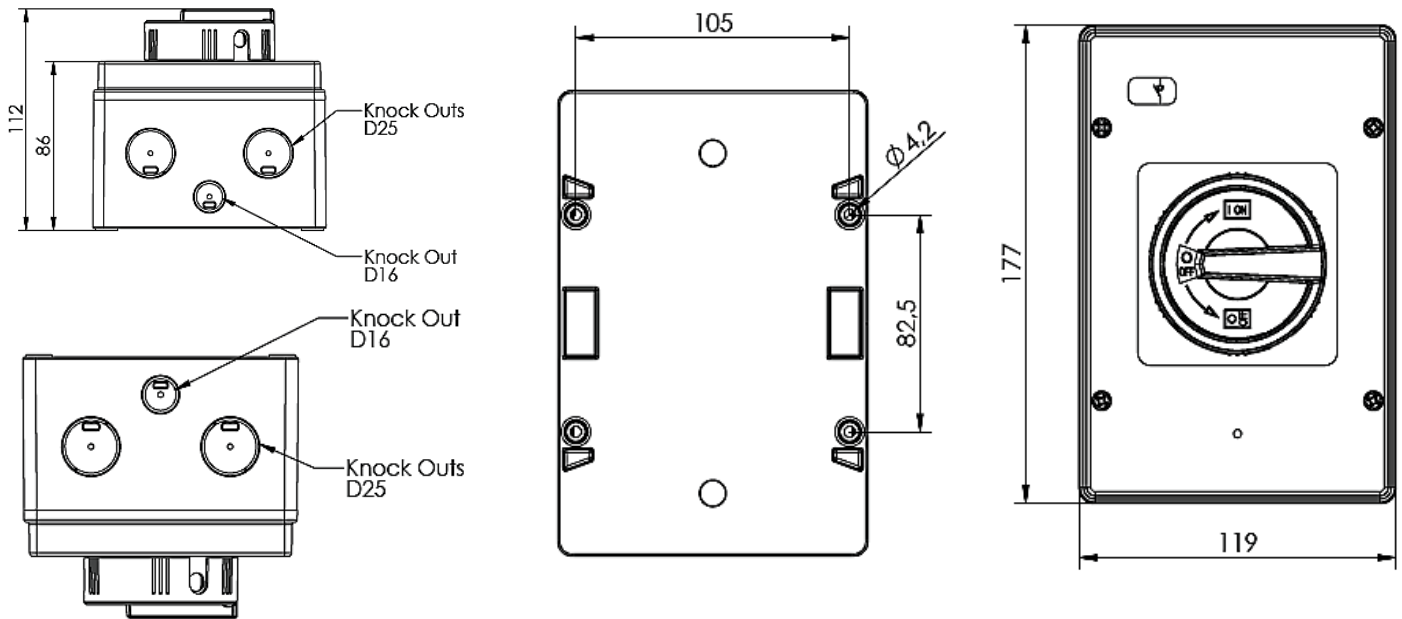
1.2 - 1.4 Nm

data

PCE M MERZ

Switch to Quality!

Mitat (mm) kytkimelle MDC10-040-1000-2V-8101



Mitat (mm) kytkimelle MDC10-040-1000-41V-8121

