

 HEDTEC

 ENTES

# ENTES

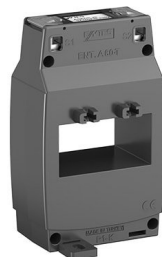
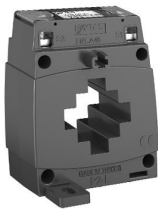
## Virtamuuntajat

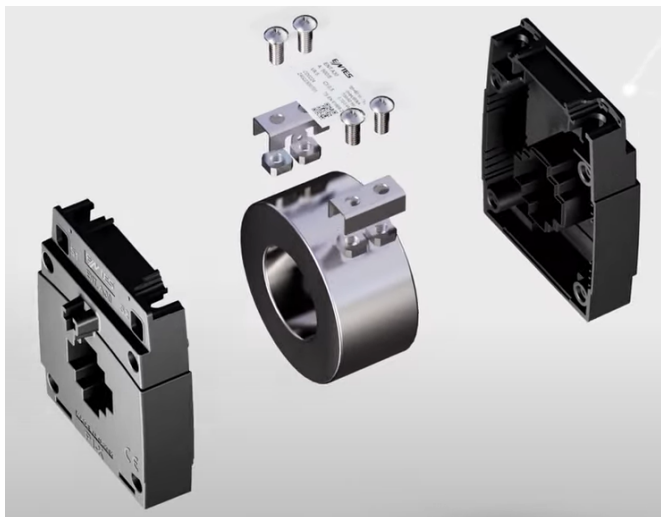
Tarkkuusluokka 0,5  
Tarkkuusluokka 0,2S

# EIP

## Rivivarokkeet

2024





## Sisällys

### Virtamuuntajat Tarkkuusluokka 0,5

ENT.A20MN (50A ...300A)	1
ENT.A30MN (100A ...600A)	1
ENT.A40MN (200A ...600A)	1
ENT.A60T (500A ...2000A)	2
ENT.A80T (600A ...2500A)	2
ENT.A100T (1000A ...4000A)	2
ENT.A125T (4000A ...6000A)	2

### Virtamuuntajat Tarkkuusluokka 0,2S

ENT.A30MN (100A ...400A)	3
ENT.A40MN (300A ...800A)	3
ENT.A60 (250A ...1600A)	3
ENT.A80 (1500A ...1600A)	4
ENT.A100 (2000A ...4000A)	4
Tekniset tiedot virtamuuntajat	4

### Mitat

ENT.A20MN	5
ENT.A30MN	6
ENT.A40MN	7
ENT.A60T	8
ENT.A60	9
ENT.A80T	10
ENT.A80	11
ENT.A100T	12
ENT.A100	13
ENT.A125T	14

### EIP Rivivarokkeet 25A

1x25A koteloitu	15
2x25A	15
3x25A	15
4x25A	16
5x25A	16
6x25A	16
7x25A	16
8x25A	16
9x25A	17
10x25A	17

### EIP Rivivarokkeet 63A

1x63A	17
2x63A	17
3x63A	17
4x63A	18
5x63A	18
6x63A	18
7x63A	18
8x63A	18

## ENT.A20MN Tarkkuusluokka 0,5



ENT.A20MN Snro	Koodi	Ensiö A	Toisio A	Tarkkuus luokka	Nimellinen taakka (VA)	Kiskon koko
6774095	M4324	50	5	3	1,25	20x10
6774096	M4325	60	5	1	1,25	20x10
6774242	M4326	75	5	1	1,5	20x10
6774097	M4327	100	5	0,5	1,5	20x10
6774098	M4329	125	5	0,5	2	20x10
6774099	M4369	150	5	0,5	2,5	20x10
6774200	M4333	200	5	0,5	2,5	20x10
6774201	M4335	250	5	0,5	5	20x10
6774229	M4337	300	5	0,5	5	20x10
6774350	M5761	DIN-kiskokiinnike virtamuuntajille ENT.A20MN				

## ENT.A30MN Tarkkuusluokka 0,5



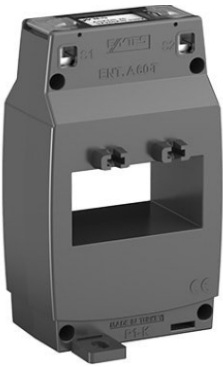
ENT.A30MN Snro	Koodi	Ensiö A	Toisio A	Tarkkuus luokka	Nimellinen taakka (VA)	Kiskon koko
6774202	M4480	100	5	0,5	1,5	30X10
6774244	M4679	125	5	0,5	1,5	30X10
6774203	M4676	150	5	0,5	2,5	30X10
6774230	M4678	200	5	0,5	2,5	30X10
6774231	M4680	250	5	0,5	2,5	30X10
6774204	M4477	300	5	0,5	5	30X10
6774246	M4472	400	5	0,5	5	30X10
6774247	M4468	500	5	0,5	5	30X10
6774248	M4465	600	5	0,5	5	30X10
6774319	M5286	DIN-kiskokiinnike virtamuuntajille ENT.A30MN				

## ENT.A40MN Tarkkuusluokka 0,5



ENT.A40MN Snro	Koodi	Ensiö A	Toisio A	Tarkkuus luokka	Nimellinen taakka (VA)	Kiskon koko
6774205	M4710	200	5	0,5	1,5	40x10
6774206	M4707	250	5	0,5	2,5	40x10
6774207	M4769	300	5	0,5	5	40x10
6774208	M4666	400	5	0,5	5	40x10
6774209	M4700	500	5	0,5	5	40x10
6774228	M4697	600	5	0,5	5	40x10
6774319	M5286	DIN-kiskokiinnike virtamuuntajille ENT.A40MN				

## ENT.A60T Tarkkuusluokka 0,5



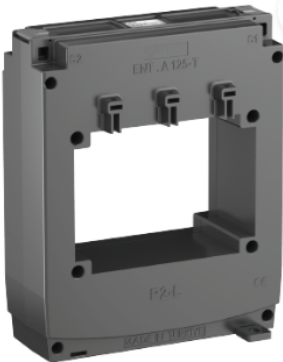
ENT.A60T Snro	Koodi	Ensiö A	Toisio A	Tarkkuus luokka	Nimellinen taakka (VA)	Kiskon koko
6774232	M4278	500	5	0,5	5	60x30
6774211	M4279	600	5	0,5	5	60x30
6774212	M4280	750	5	0,5	5	60x30
6774213	M4281	800	5	0,5	10	60x30
6774214	M4282	1000	5	0,5	10	60x30
6774215	M4283	1200	5	0,5	10	60x30
6774216	M4286	1250	5	0,5	15	60x30
6774217	M4287	1600	5	0,5	15	60x30
6774233	M4288	2000	5	0,5	15	60x30

## ENT.A80T Tarkkuusluokka 0,5



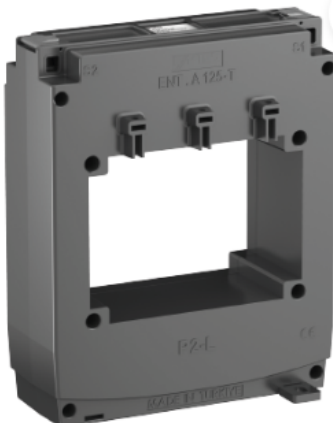
ENT.A80T Snro	Koodi	Ensiö A	Toisio A	Tarkkuus luokka	Nimellinen taakka (VA)	Kiskon koko
6774234	M4289	600	5	0,5	10	80x40
6774219	M4290	800	5	0,5	10	80x40
6774220	M4291	1000	5	0,5	10	80x40
6774235	M4292	1200	5	0,5	10	80x40
6774221	M4293	1250	5	0,5	10	80x40
6774222	M4301	1500	5	0,5	15	80x40
6774223	M4302	1600	5	0,5	15	80x40
6774236	M4303	2000	5	0,5	15	80x40
6774237	M4304	2500	5	0,5	15	80x40

## ENT.A100Tarkkuusluokka 0,5



ENT.A100T Snro	Koodi	Ensiö A	Toisio A	Tarkkuus luokka	Nimellinen taakka (VA)	Kiskon koko
6774224	M4306	1000	5	0,5	10	100x50
6774238	M4309	1500	5	0,5	15	100x50
6774239	M4310	1600	5	0,5	15	100x50
6774225	M4311	2000	5	0,5	15	100x50
6774226	M4312	2500	5	0,5	15	100x50
6774227	M4338	3000	5	0,5	15	100x50
6774240	M4313	3200	5	0,5	15	100x50
6774241	M4322	4000	5	0,5	30	100x50

## ENT.A125Tarkkuusluokka 0,5



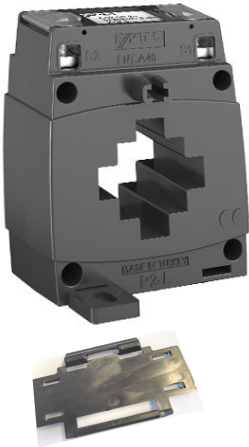
ENT.A125T Snro	Koodi	Ensiö A	Toisio A	Tarkkuus luokka	Nimellinen taakka (VA)	Kiskon koko
6774351	M5519	4000	5	0,5	30	125x70
6774352	M5521	5000	5	0,5	30	125x70
6774353	M5523	6000	5	0,5	30	125x70

## ENT.A30MN Tarkkuusluokka 0,2S



ENT.A30MN Snro	Koodi	Ensiö A	Toisio A	Tarkkuus luokka	Nimellinen taakka (VA)	Kiskon koko	
6774320	M5722	100	5	0,2S	1	30X10	
6774321	M5723	125	5	0,2S	1	30X10	
6774322	M5724	150	5	0,2S	1,5	30X10	
6774323	M5725	200	5	0,2S	2,5	30X10	
6774324	M5726	250	5	0,2S	2,5	30X10	
6774325	M5727	300	5	0,2S	2,5	30X10	
6774326	M5728	400	5	0,2S	2,5	30X10	
6774319	M5286	DIN-kiskokiinnike virtamuuntajille ENT.A30MN					

## ENT.A40MN Tarkkuusluokka 0,2S



ENT.A40MN Snro	Koodi	Ensiö A	Toisio A	Tarkkuus luokka	Nimellinen taakka (VA)	Kiskon koko	
6774327	M5729	300	5	0,2S	1	40x10	
6774328	M5730	400	5	0,2S	1,5	40x10	
6774329	M5731	500	5	0,2S	2,5	40x10	
6774330	M5732	600	5	0,2S	2,5	40x10	
6774331	M5733	750	5	0,2S	2,5	40x10	
6774332	M5734	800	5	0,2S	2,5	40x10	
6774319	M5286	DIN-kiskokiinnike virtamuuntajille ENT.A40MN					

## ENT.A60 Tarkkuusluokka 0,2S



ENT.A60 Snro	Koodi	Ensiö A	Toisio A	Tarkkuus luokka	Nimellinen taakka (VA)	Kiskon koko
6774333	M5735	250	5	0,2S	1,5	60x30
6774334	M5736	300	5	0,2S	2,5	60x30
6774335	M5737	400	5	0,2S	2,5	60x30
6774336	M5738	500	5	0,2S	2,5	60x30
6774337	M5739	600	5	0,2S	5	60x30
6774338	M5740	750	5	0,2S	5	60x30
6774339	M5741	800	5	0,2S	7,5	60x30
6774340	M5742	1000	5	0,2S	10	60x30
6774341	M5743	1250	5	0,2S	10	60x30
6774342	M5744	1600	5	0,2S	10	60x30



### ENT.A80 Tarkkuusluokka 0,2S

ENT.A80 Snro	Koodi	Ensiö A	Toisio A	Tarkkuus luokka	Nimellinen taakka (VA)	Kiskon koko
6774343	M5208	1500	5	0,2S	10	80x40
6774344	M5206	1600	5	0,2S	10	80x40



### ENT.A100 Tarkkuusluokka 0,2S

ENT.A100 Snro	Koodi	Ensiö A	Toisio A	Tarkkuus luokka	Nimellinen taakka (VA)	Kiskon koko
6774355	M5296	2000	5	0,2S	5	100x50
6774356	M5295	2500	5	0,2S	10	100x50
6774357	M5294	3000	5	0,2S	10	100x50
6774358	M5293	3200	5	0,2S	15	100x50
6774359	M5292	4000	5	0,2S	15	100x50

### Tekniset tiedot

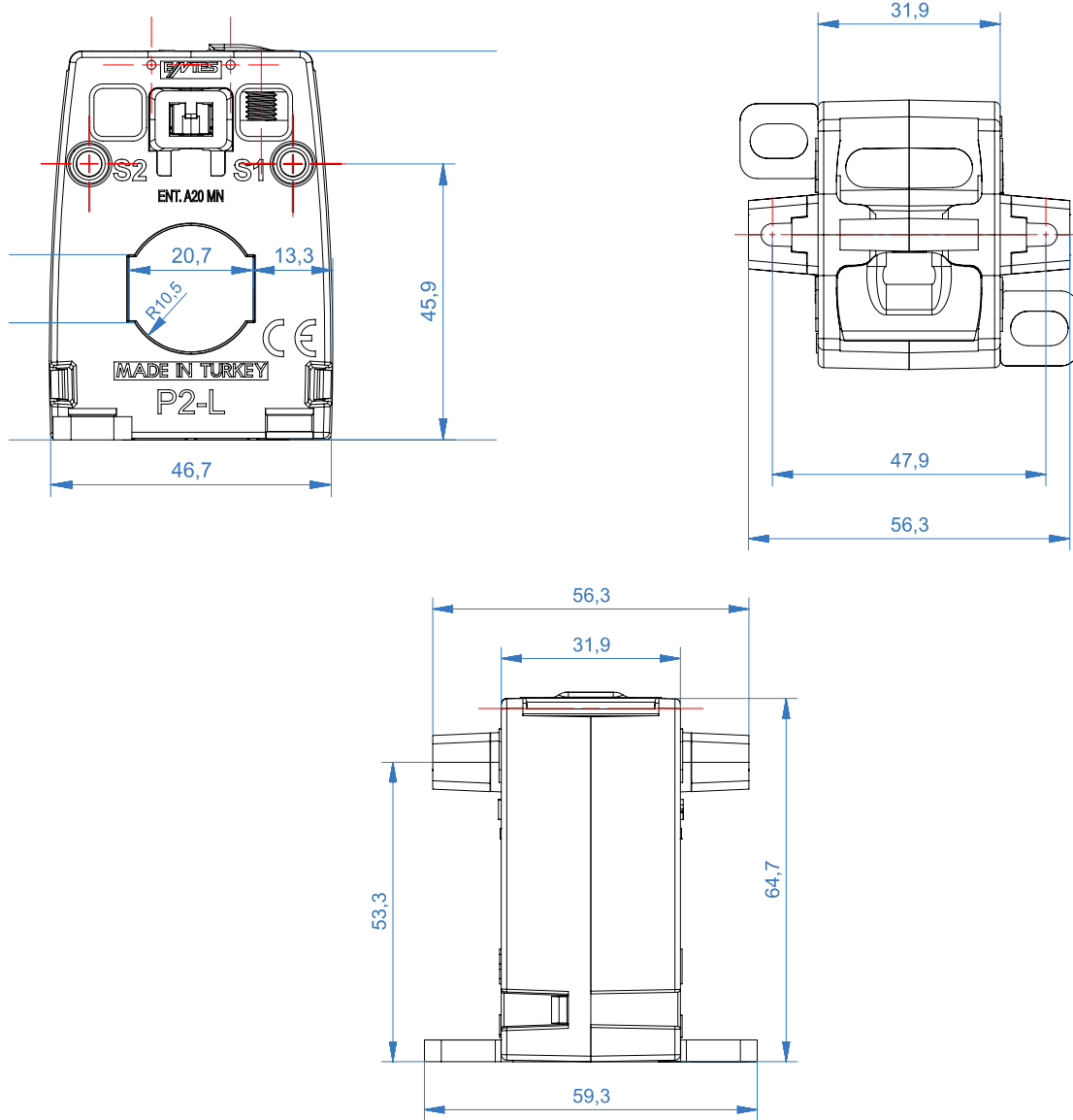
Standardi	TS EN 61869-2 / IEC 61869-2
Suurin käyttöjännite (Un)	720V
Toimintataajuus	50/60Hz
Käyttölämpötila	-5°C...+40°C
Terminen nimellisvirta	1,2xIn
Nimellinen terminen oikosulkuvirta (Ith)	60xIn maksimi 60kA 1s
Nimellinen dynaaminen virta (Idyn)	2,5xIth 1 periodi
Eristyksen testijännite	3kV/1 min.
Johdon lämpöluokka	H(180°C max.)
IP-luokka	IP20
Toision liittimet	Nikkelipinnoitettu messinki M5-ruuvi
Suositteltu kiristysmomentti	2Nm (Toision liittimet)
Tarkkuusluokka	0,5 - 0,2S - 1 - 3
Nimellisteho	1-30VA
Nimellinen ensiö virta	5-5000A
Nimellinen toisio virta	5A
Käyttö	Keskuksen sisällä

### Tarkkuusluokat

Tarkkuusluokka	Nimellisvirta ± % Mittauspoikkeama				
	1%	5%	20%	100%	120%
0,2S	0,75	0,35	0,2	0,2	0,2
0,5	-	1,5	0,75	0,5	0,5
1	-	3	1,5	1	1
3	-	-	3	-	3

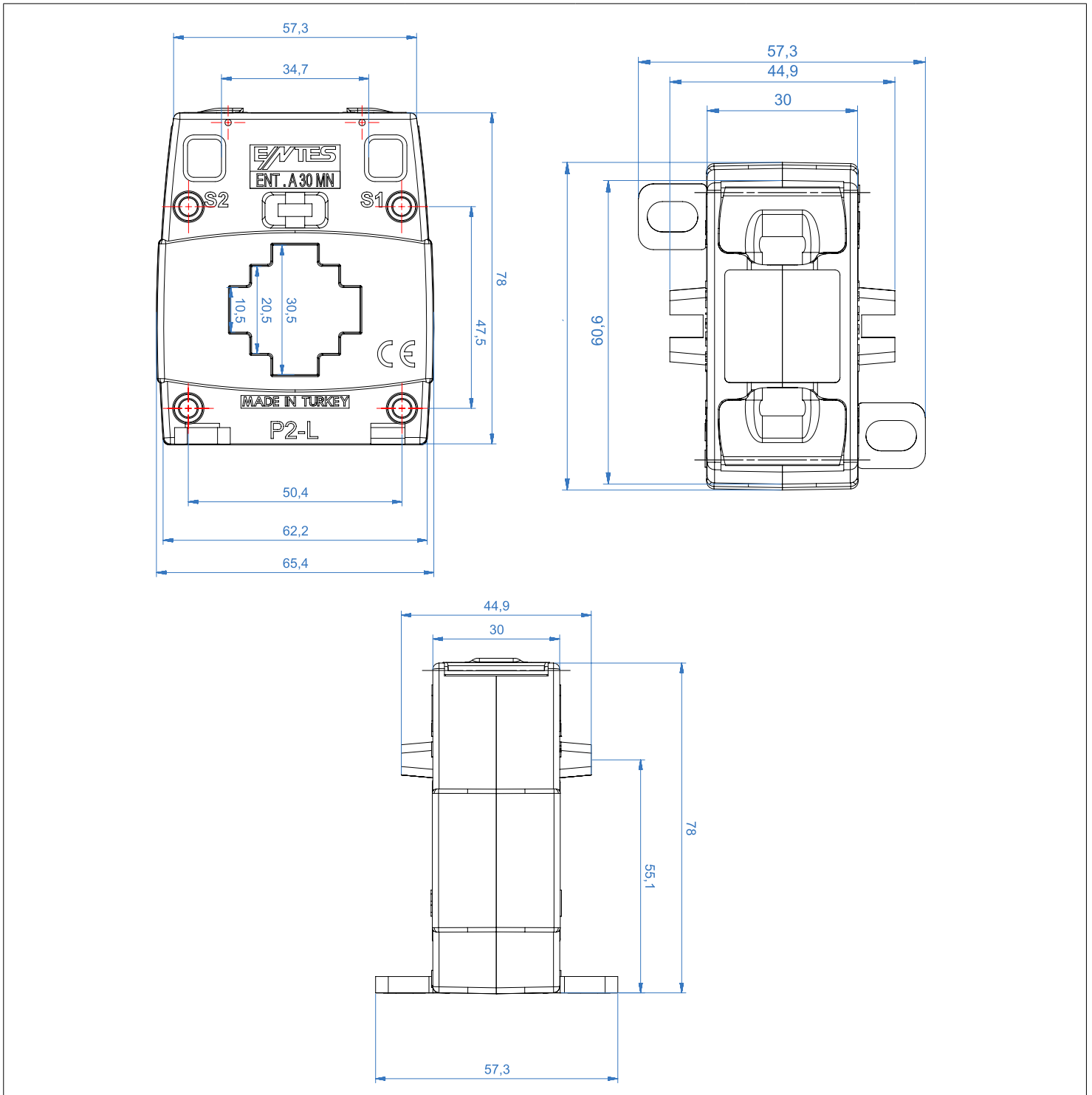
Mittausvirheen ja vaihesiirtovirheen raja (TS EN 61869-2 0.2S - 0.5 - 1 - 3 Tarkkuusluokat)

ENT.A20MN

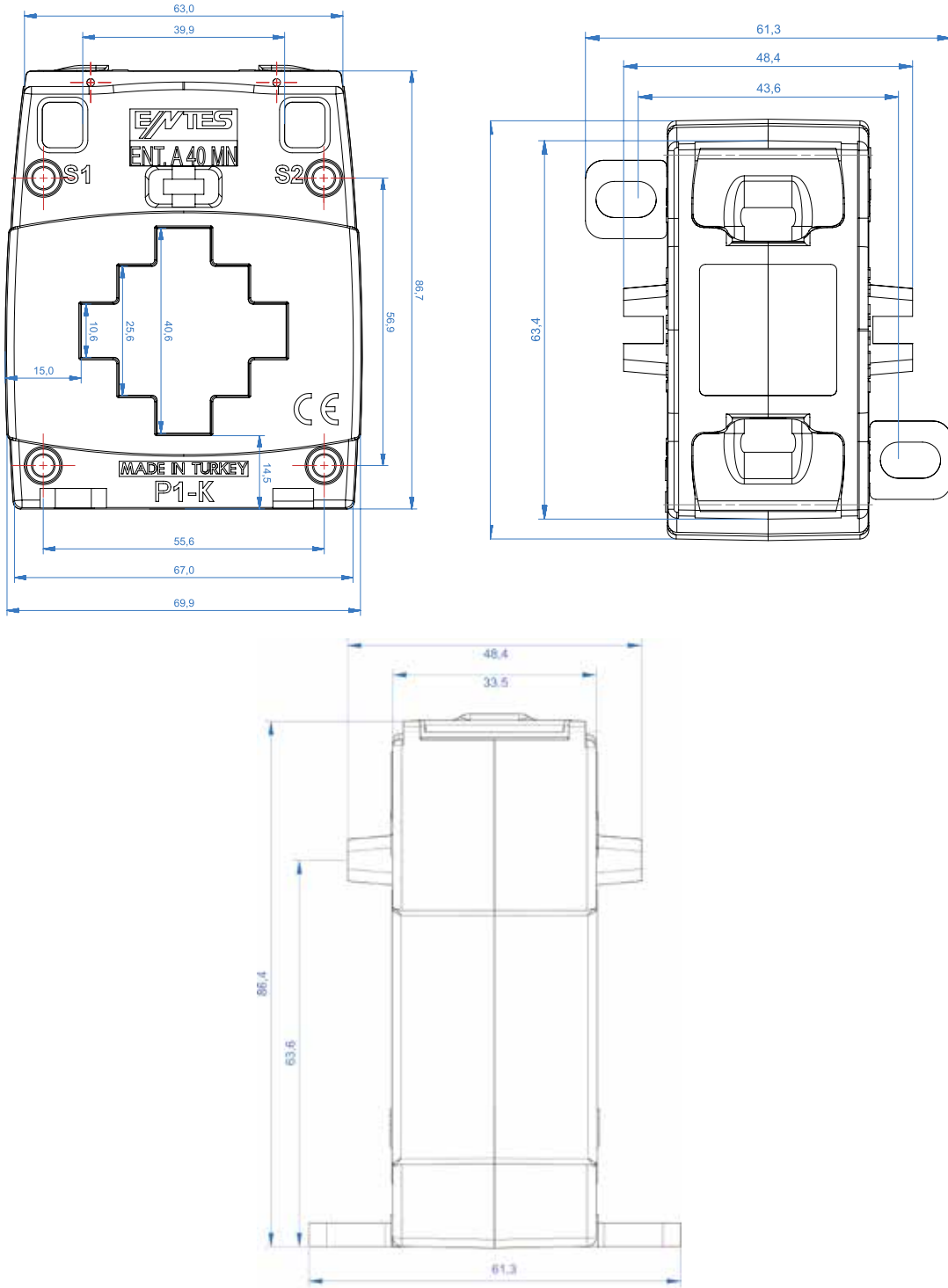




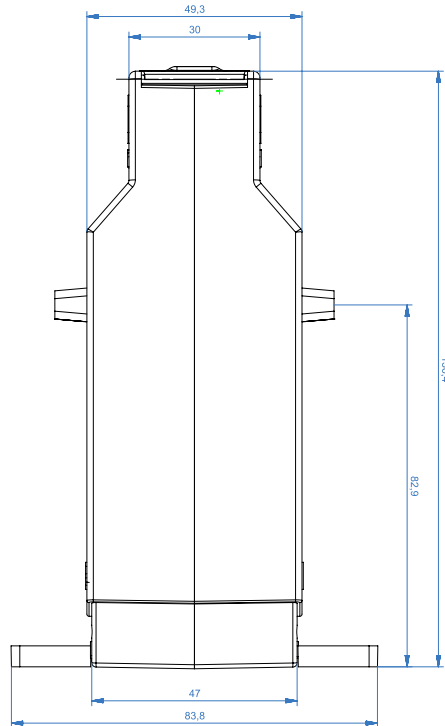
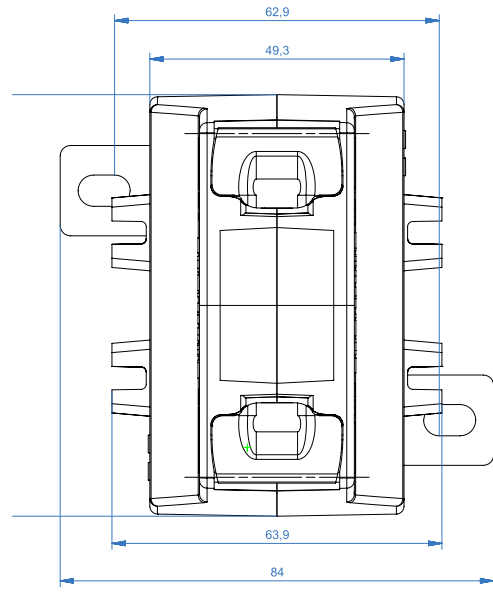
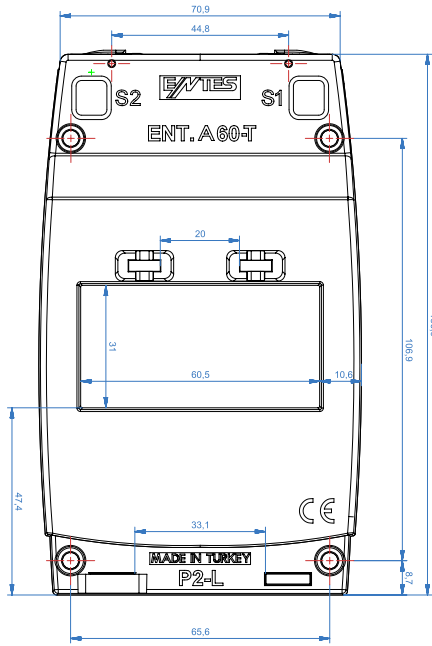
### ENT.A30MN



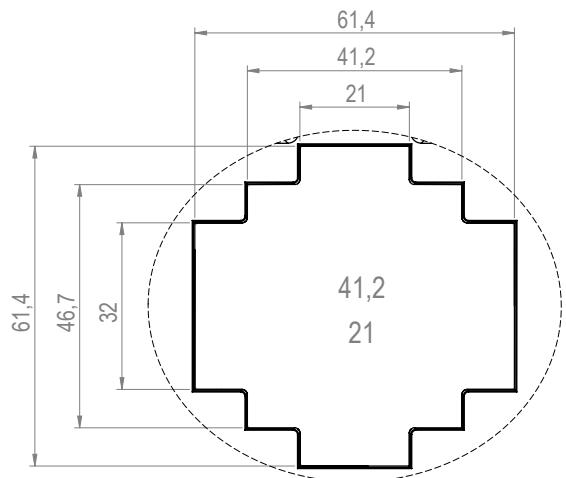
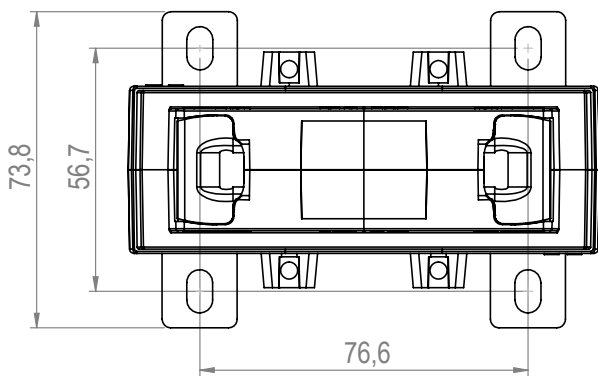
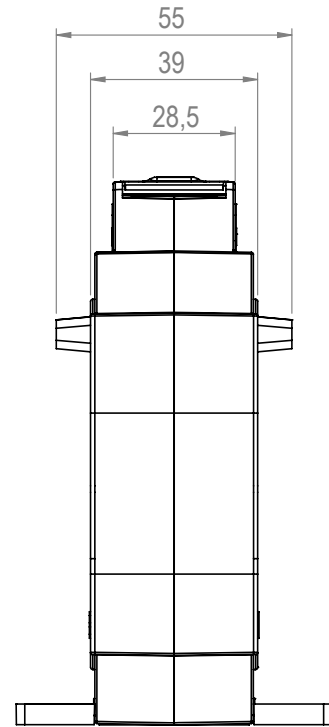
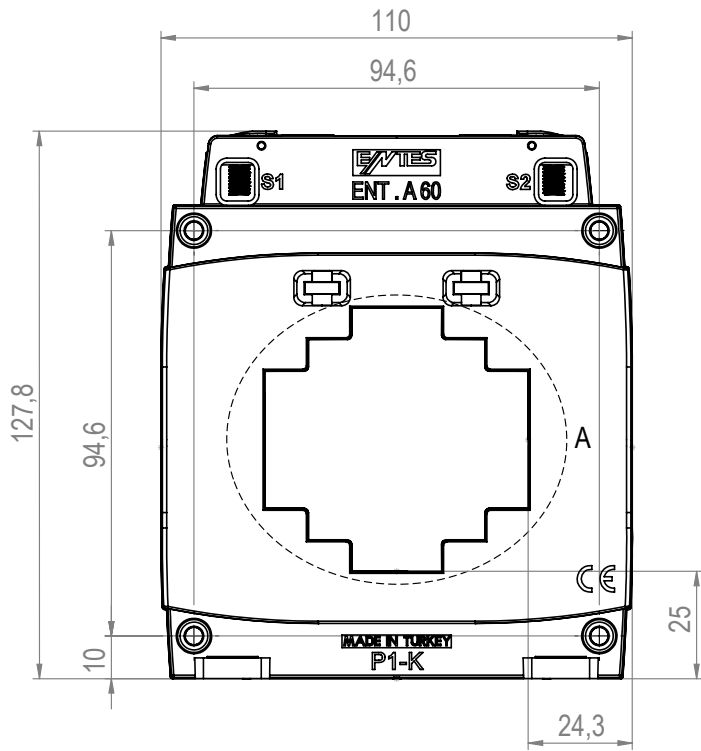
# ENT.A40MN



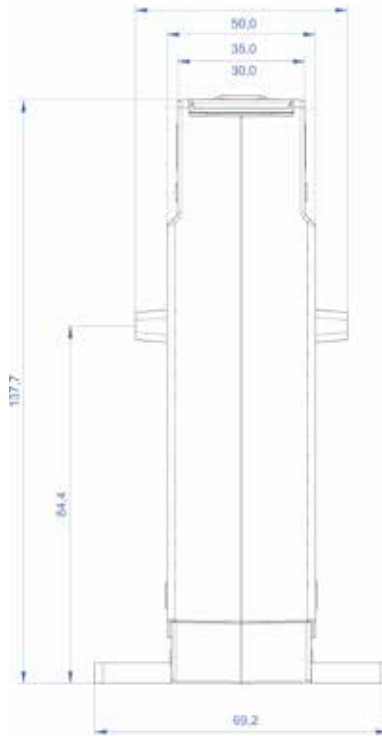
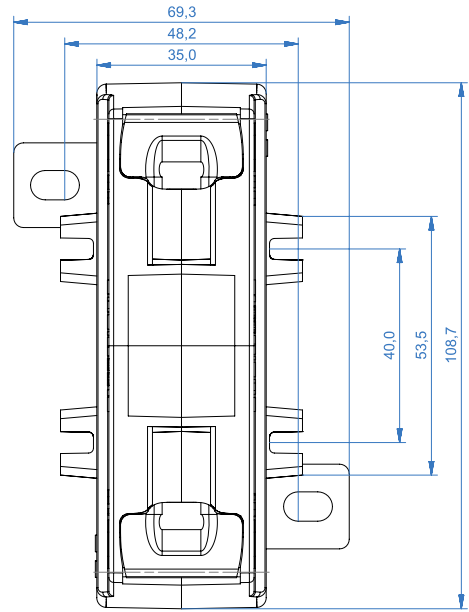
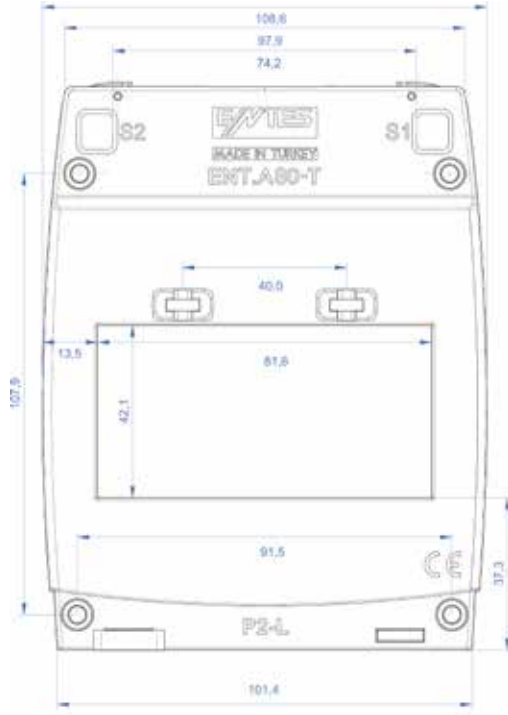
**ENT.A60T**



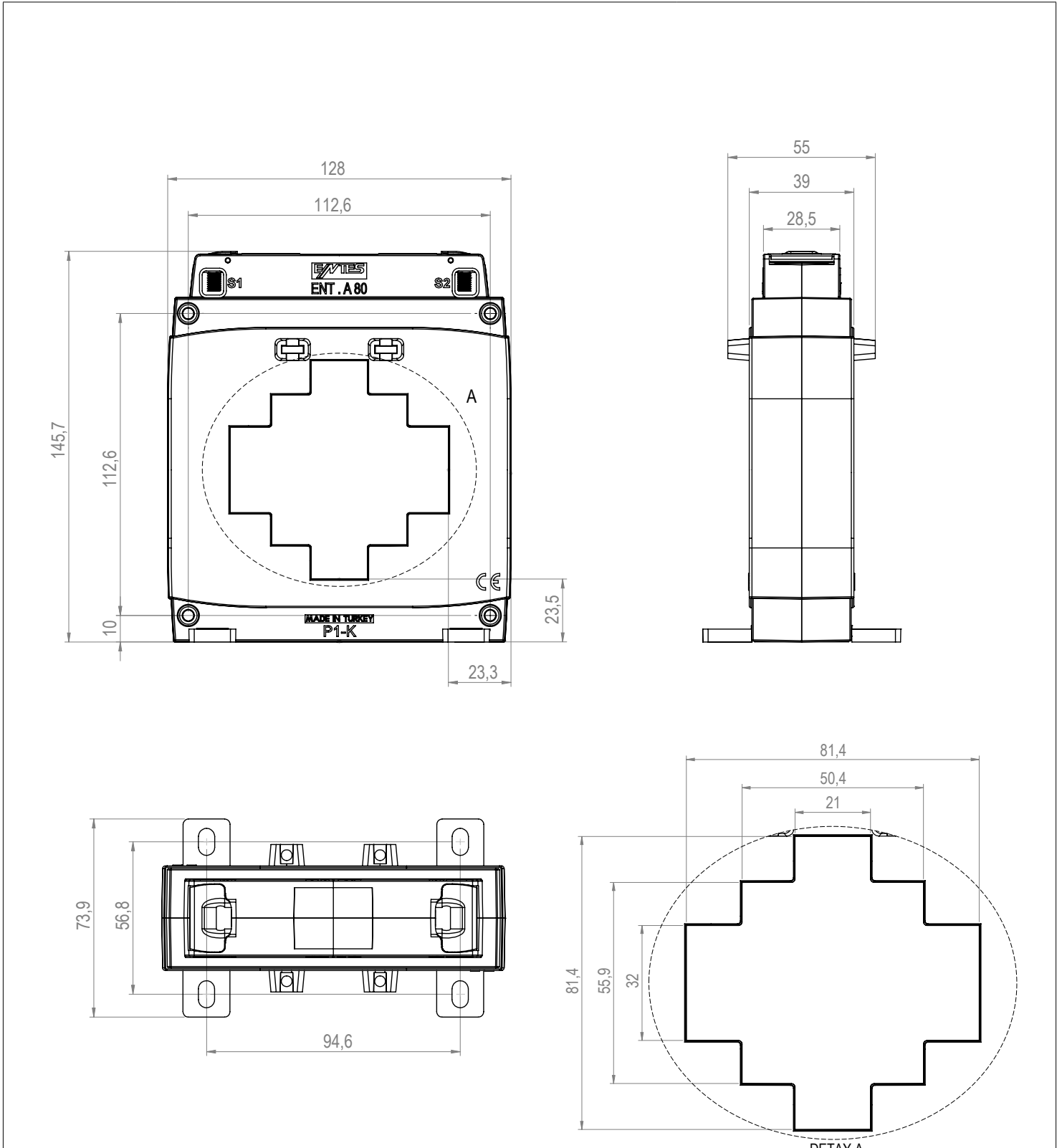
**ENT.A60**



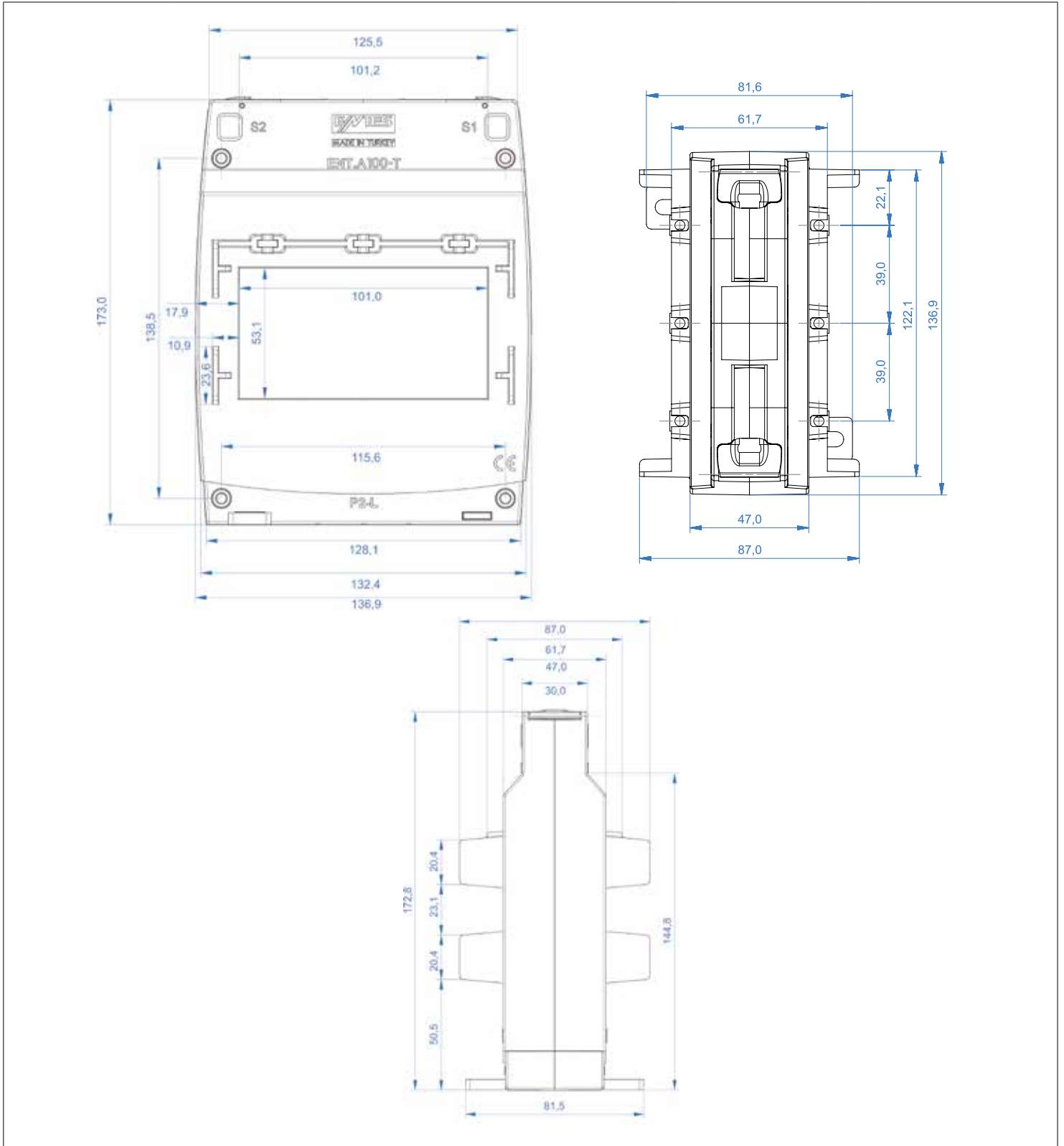
**ENT.A80T**



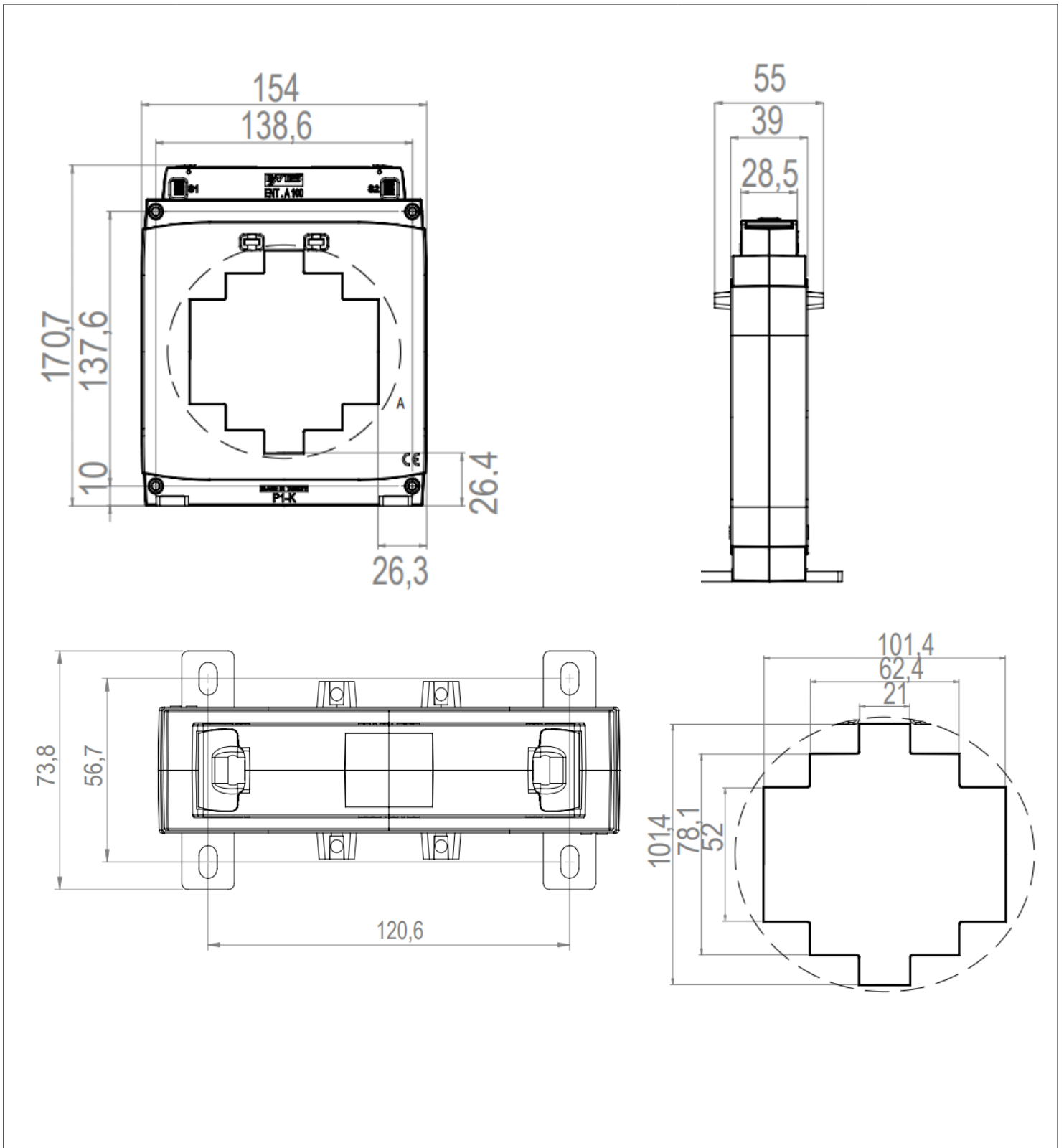
**ENT.A80**



# ENT.A100T

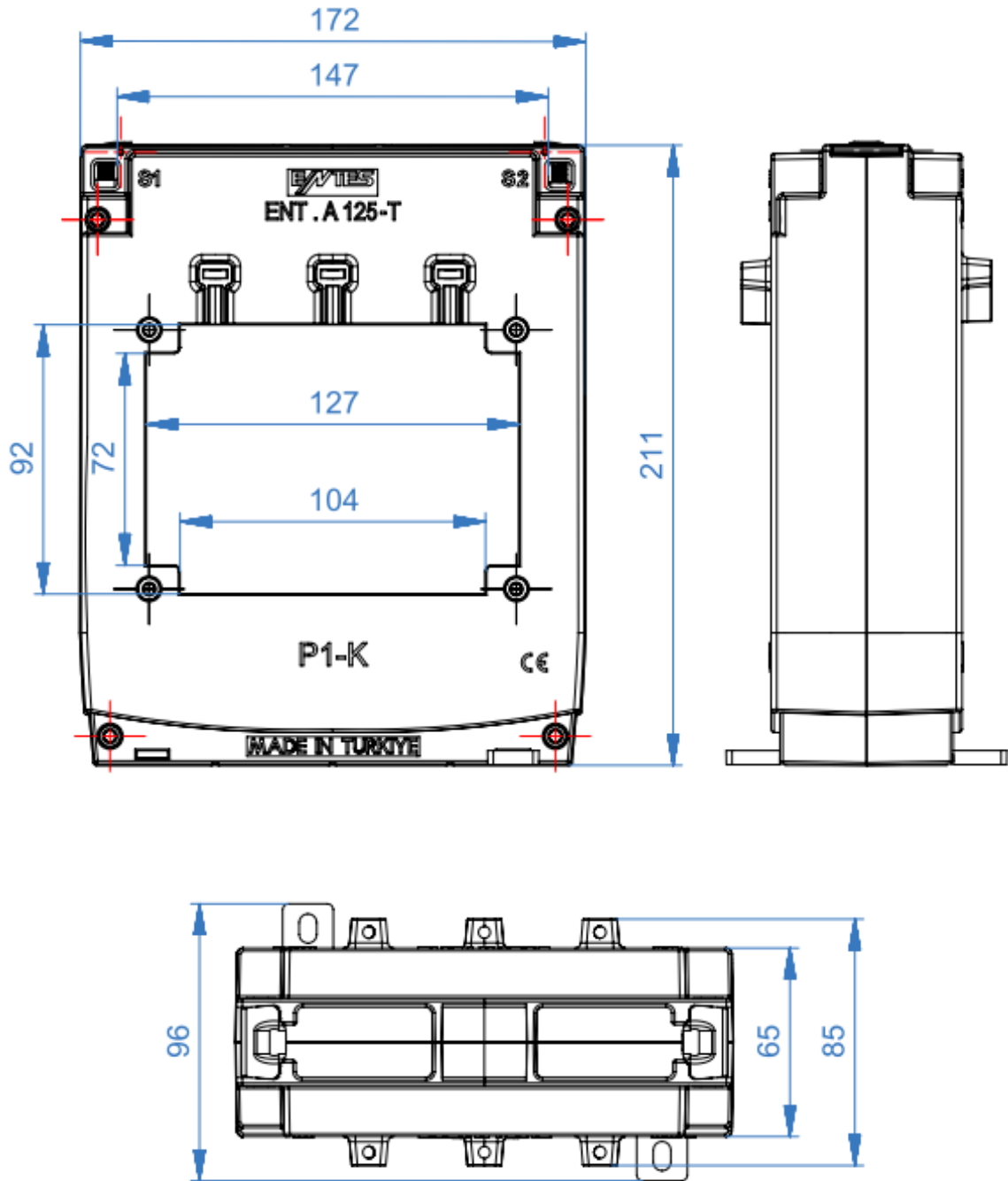


**ENT.A100**





ENT.A125T



## Rivivarokkeet



**Snro. 3010610**

**Koteloitu Varokepesä 1x25A 500V jossa vakiona kosketussuoja ja DIN-kisko kiinnike**

- Tuotenumero : 6030153
- Tuotenimi : G225A1P-HH
- Pituus (mm) : 44
- Korkeus (mm) : 62
- Leveys (mm) : 66
- Paino (kg) : 0,15



**Snro. 3010618**

**Varokepesä 1x25A 500V jossa vakiona kosketussuoja ja DIN-kisko kiinnike**

- Tuotenumero : 6030152
- Tuotenimi : G225A1P
- Pituus (mm) : 49
- Korkeus (mm) : 65
- Leveys (mm) : 70
- Paino (kg) : 0,12



**Snro. 3010609**

**Rivivaroke 2X25A 500V jossa vakiona kosketussuoja ja DIN-kisko kiinnike**

- Tuotenumero : 6031167
- Tuotenimi : G225A2P
- Pituus (mm) : 99
- Korkeus (mm) : 65
- Leveys (mm) : 68
- Paino (kg) : 0,25



**Snro. 3010617**

**Rivivaroke 3X25A 500V jossa vakiona kosketussuoja ja DIN-kisko kiinnike**

- Tuotenumero : 6031168
- Tuotenimi : G225A3P
- Pituus (mm) : 149
- Korkeus (mm) : 65
- Leveys (mm) : 68
- Paino (kg) : 0,34



**Snro. 3010608****Rivivaroke 4X25A 500V jossa vakiona kosketussuoja ja DIN-kisko kiinnike**

- Tuotenumero : 6030154
- Tuotenimi : G225A4P
- Pituus (mm) : 199
- Korkeus (mm) : 65
- Leveys (mm) : 68
- Paino (kg) : 0,46

**Snro. 3010616****Rivivaroke 5X25A 500V jossa vakiona kosketussuoja ja DIN-kisko kiinnike**

- Tuotenumero : 6031169
- Tuotenimi : G225A5P
- Pituus (mm) : 249
- Korkeus (mm) : 65
- Leveys (mm) : 68
- Paino (kg) : 0,58

**Snro. 3010607****Rivivaroke 6X25A 500V jossa vakiona kosketussuoja ja DIN-kisko kiinnike**

- Tuotenumero : 6031170
- Tuotenimi : G225A6P
- Pituus (mm) : 299
- Korkeus (mm) : 65
- Leveys (mm) : 68
- Paino (kg) : 0,69

**Snro. 3010606****Rivivaroke 7X25A 500V jossa vakiona kosketussuoja ja DIN-kisko kiinnike**

- Tuotenumero : 6031171
- Tuotenimi : G225A7P
- Pituus (mm) : 349
- Korkeus (mm) : 65
- Leveys (mm) : 68
- Paino (kg) : 0,81

**Snro. 3010605****Rivivaroke 8X25A 500V jossa vakiona kosketussuoja ja DIN-kisko kiinnike**

- Tuotenumero : 6031172
- Tuotenimi : G225A8P
- Pituus (mm) : 399
- Korkeus (mm) : 65
- Leveys (mm) : 68
- Paino (kg) : 0,94



**Snro. 3010604****Rivivaroke 9X25A 500V jossa vakiona kosketussuoja ja DIN-kisko kiinnike**

- Tuotenumero : 6031173
- Tuotenimi : G225A9P
- Pituus (mm) : 449
- Korkeus (mm) : 65
- Leveys (mm) : 68
- Paino (kg) : 1,04

**Snro. 3010611****Rivivaroke 10X25A 500V jossa vakiona kosketussuoja ja DIN-kisko kiinnike**

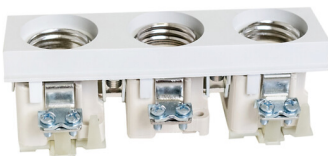
- Tuotenumero : 6031174
- Tuotenimi : G225A10P
- Pituus (mm) : 499
- Korkeus (mm) : 65
- Leveys (mm) : 68
- Paino (kg) : 1,17

**Snro. 3010615****Varokepesä 1x63A 500V jossa vakiona kosketussuoja ja DIN-kisko kiinnike**

- Tuotenumero : 6031175
- Tuotenimi : G363A1P
- Pituus (mm) : 59
- Korkeus (mm) : 65
- Leveys (mm) : 88
- Paino (kg) : 0,19

**Snro. 3010614****Rivivaroke 2X63A 500V jossa vakiona kosketussuoja ja DIN-kisko kiinnike**

- Tuotenumero : 6031176
- Tuotenimi : G363A2P
- Pituus (mm) : 119
- Korkeus (mm) : 65
- Leveys (mm) : 70
- Paino (kg) : 0,38

**Snro. 3010613****Rivivaroke 3X63A 500V jossa vakiona kosketussuoja ja DIN-kisko kiinnike**

- Tuotenumero : 6031177
- Tuotenimi : G363A3P
- Pituus (mm) : 179
- Korkeus (mm) : 65
- Leveys (mm) : 70
- Paino (kg) : 0,53





**Snro. 3010603**

**Rivivaroke 4X63A 500V jossa vakiona kosketussuoja ja DIN-kisko kiinnike**

- Tuotenumero :6031178
- Tuotenimi : G363A4P
- Pituus (mm) : 239
- Korkeus (mm) : 65
- Leveys (mm) : 70
- Paino (kg) : 0,72



**Snro. 3010602**

**Rivivaroke 5X63A 500V jossa vakiona kosketussuoja ja DIN-kisko kiinnike**

- Tuotenumero :6031179
- Tuotenimi : G363A5P
- Pituus (mm) : 299
- Korkeus (mm) : 65
- Leveys (mm) : 70
- Paino (kg) : 0,92



**Snro. 3010612**

**Rivivaroke 6X63A 500V jossa vakiona kosketussuoja ja DIN-kisko kiinnike**

- Tuotenumero : 6031180
- Tuotenimi : G363A6P
- Pituus (mm) : 359
- Korkeus (mm) : 65
- Leveys (mm) : 70
- Paino (kg) : 1,07



**Snro. 3010601**

**Rivivaroke 7X63A 500V jossa vakiona kosketussuoja ja DIN-kisko kiinnike**

- Tuotenumero : 6031181
- Tuotenimi : G363A7P
- Pituus (mm) : 419
- Korkeus (mm) : 65
- Leveys (mm) : 70
- Paino (kg) : 1,26



**Snro. 3010600**

**Rivivaroke 8X63A 500V jossa vakiona kosketussuoja ja DIN-kisko kiinnike**

- Tuotenumero : 6031182
- Tuotenimi : G363A8P
- Pituus (mm) : 479
- Korkeus (mm) : 65
- Leveys (mm) : 70
- Paino (kg) : 1,44







Hedengren yhtiö  
Lauttasaarentie 50, 00200 Helsinki  
Puh. 0207 638 000  
[hedengren.com/fi/hedtec](http://hedengren.com/fi/hedtec)